

COVID-19-Antigen-Testkit (Nasenabstrichprobe)

Selbsttest CE 1434

No.	Komponenten	1 Test/Box	5 Tests/Box	25 Tests/Box
1	Testkassette	1	5	25
2	Vorbefülltes Pufferröhrchen & Kappe	1	5	25
3	Steriler Abstrichtupfer: für Nasenabstrich	1	5	25
4	Gebrauchsanweisung	1	1	1

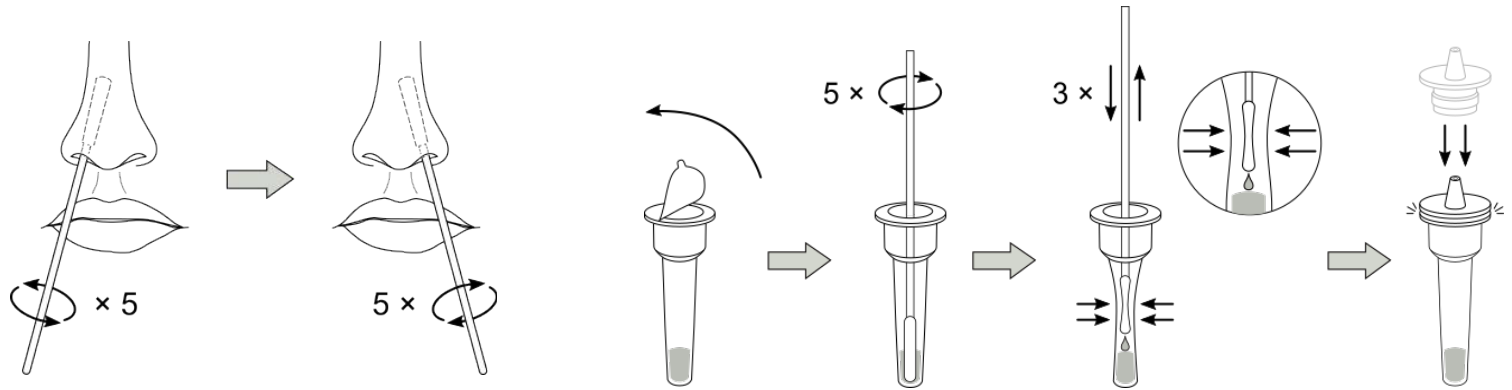


Leistungsdaten

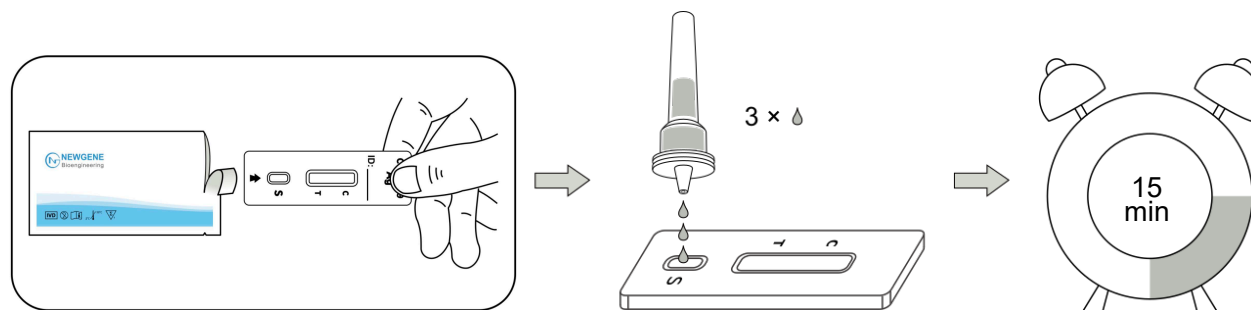
Sensitivität	Spezifität
97.11%	99.24%

Nasenabstrichprobe

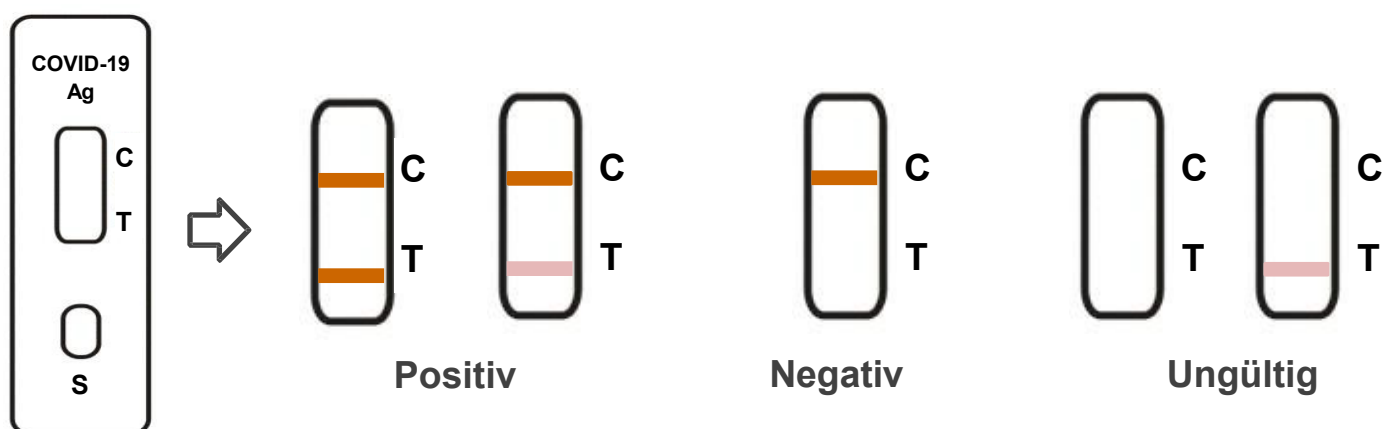
Probenentnahme



Testverfahren



Interpretation der Ergebnisse



Positiv(+): Auf der Membran erscheinen zwei Farbstreifen. Ein Streifen erscheint im Kontrollbereich (C) und ein weiterer Streifen im Testbereich (T). Das Ergebnis ist SARS-CoV-2 positiv.

Negativ(-): Im Kontrollbereich (C) erscheint nur ein Farbstreifen. Im Testbereich (T) erscheint kein Farbstreifen.

Ungültig: Es erscheint entweder keine Linie oder lediglich eine Linie im Testbereich (T).